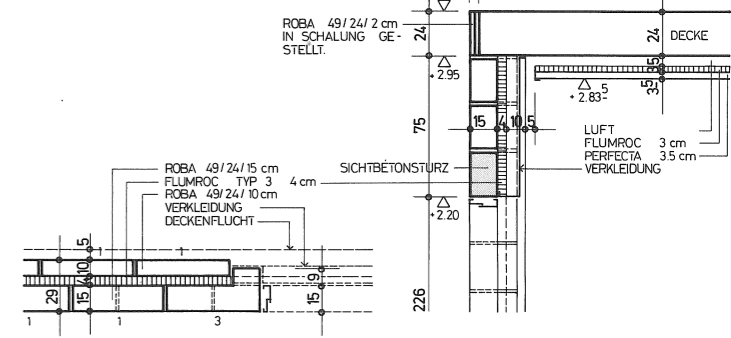


ANSICHT M. 1:50



SCHNITT a-a M. 1:20

SCHNITT b-b M. 1:20

LEGENDE:

- MATERIAL:
- SICHTMAUERWERKBAUSTEINE ROBA TYP C 49/24/15 • 49/24/10
 - SICHTBETONSTURZ !!! 199/24/15 cm
 - 1= 49/24/15 (10) 2= 24/24/15 (10)
 - 3= ECKSTEIN 4= RESTSTEIN... x... cm
 - 1 LAGE

- STÜTZEN:
- AUSSP FÜR FUSSPLATTE 60/60/6 cm RESP 60/55/6 cm, OK. z = -0.06
 - VERANKERUNG FUSSPLATTE SIEHE DETAIL ING. DR. MATHYS VOM 5.3.81!

- BEMERKUNGEN:
- EINLAGEWINKEL 120/80/10mm FÜR FASSADE S. ARCH.-PLAN N° WH 1.5
 - BA, D = -0.01 VON ROLL FIG. 1700/008/03

- AUSSPARUNGEN DECKE Ü. WP:
- ZULLUFT WP: FUTTERROHR ø 200 mm IL.
 - ABLUFT WP: FUTTERROHR ø 300 mm IL.
 - RESERVE ZU - ABLUFT WP
 - LÜFTUNG: FUTTERROHR ø 350 mm IL.

- KOTEN: + 0.00 = 435.50 = OK. FERTIG BODEN ERDGESCHOSS

Ausbildungszentrum Löwenberg Murten

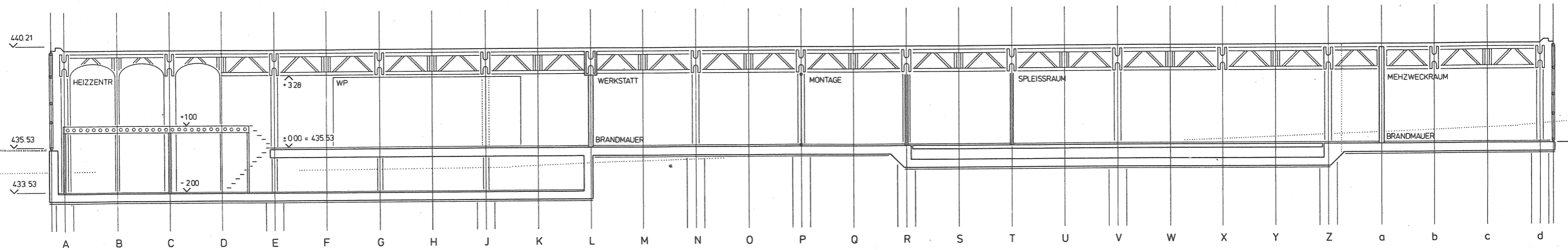
Bauherr: Generaldirektion der SBB
 Unterabteilung Hochbau, Mittelstrasse 43, 3030 Bern

Architekt: Architektengemeinschaft
 Haller - Barth - Zaugg, Friedhofplatz 5, 4500 Solothurn 065 22 39 58

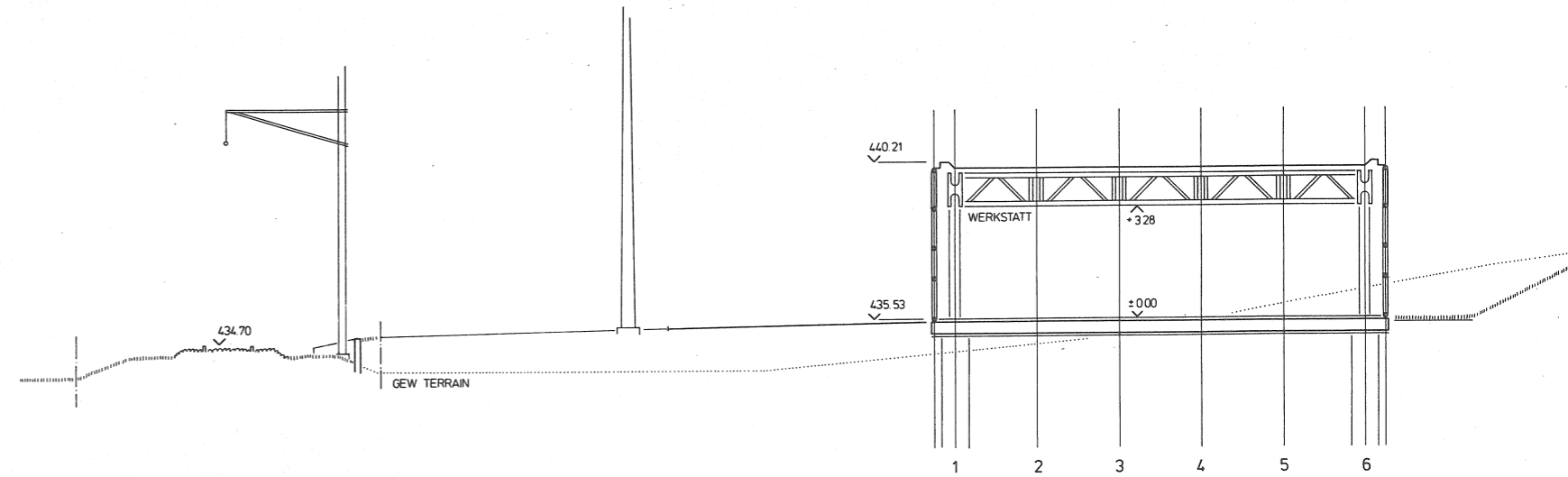
Datum: 1.4.81
 Gez.: BILL
 Format: A 1
 Maßst.: 1:
 Mikrofilm-Nr.:

BESTEHENDES PROJEKT

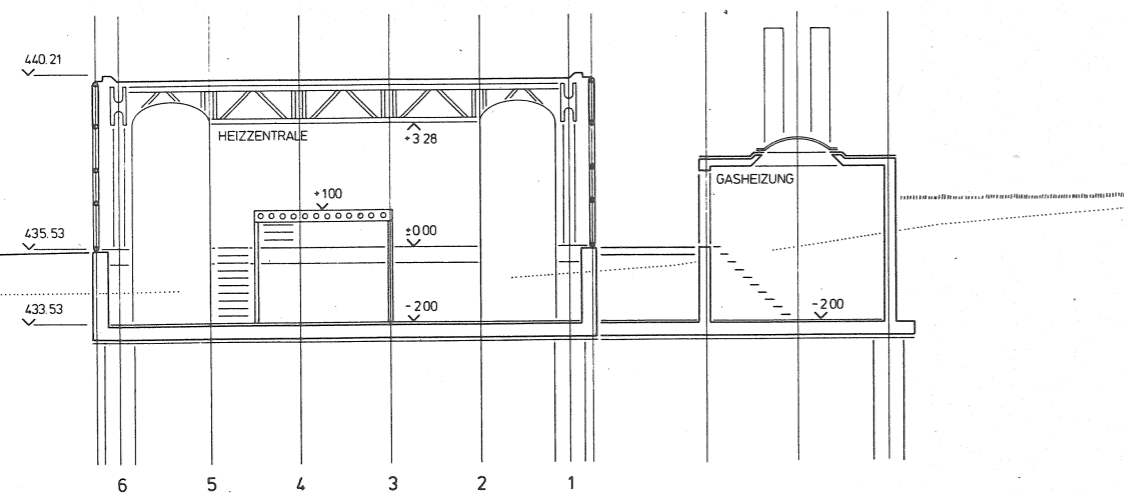
NEU + 9 60



LÄNGSSCHNITT



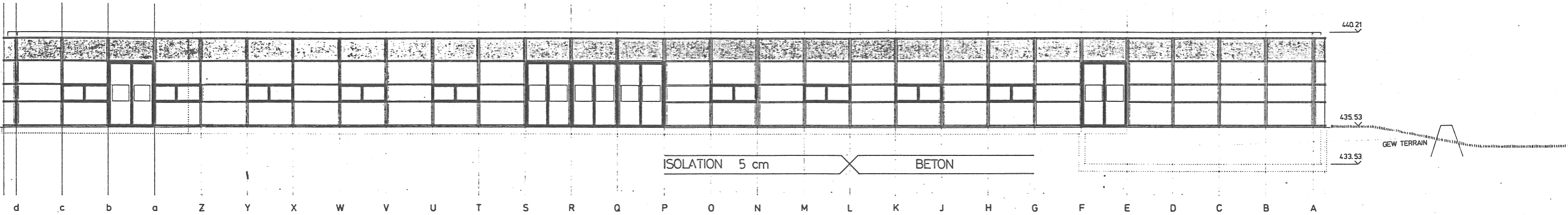
QUERSCHNITT WERKSTATT



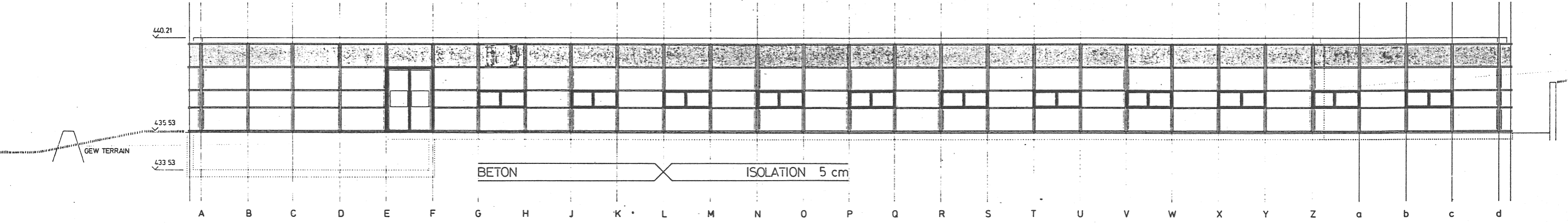
QUERSCHNITT HEIZUNG

	Ausbildungszentrum Löwenberg Murten
Bauherr	Generaldirektion der SBB
	Unterabteilung Hochbau, Mittelstrasse 43, 3030 Bern
Architekt	Architektengemeinschaft
	Haller - Barth - Zaugg, Friedhofplatz 5, 4500 Solothurn 065 22 39 58
Datum	7 9 81
Gez.	
Format	A1
Maßst.	
Mikrofilm-Nr.	

NEU +960 BESTEHENDES OBJEKT

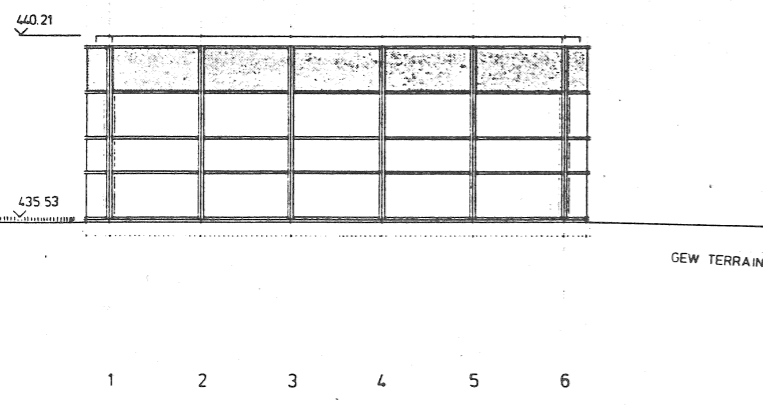


NORD-WESTFASSADE
 9 SCHIEBEFENSTER
 5 TORELEMENTE

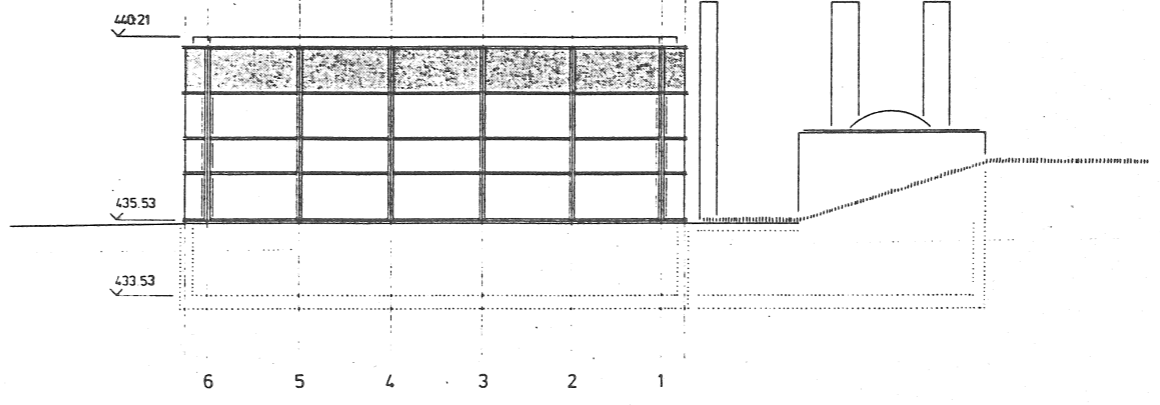


SÜD-OSTFASSADE
 11 SCHIEBEFENSTER
 1 TORELEMENT

BESTEHENDES PROJEKT NEU +960

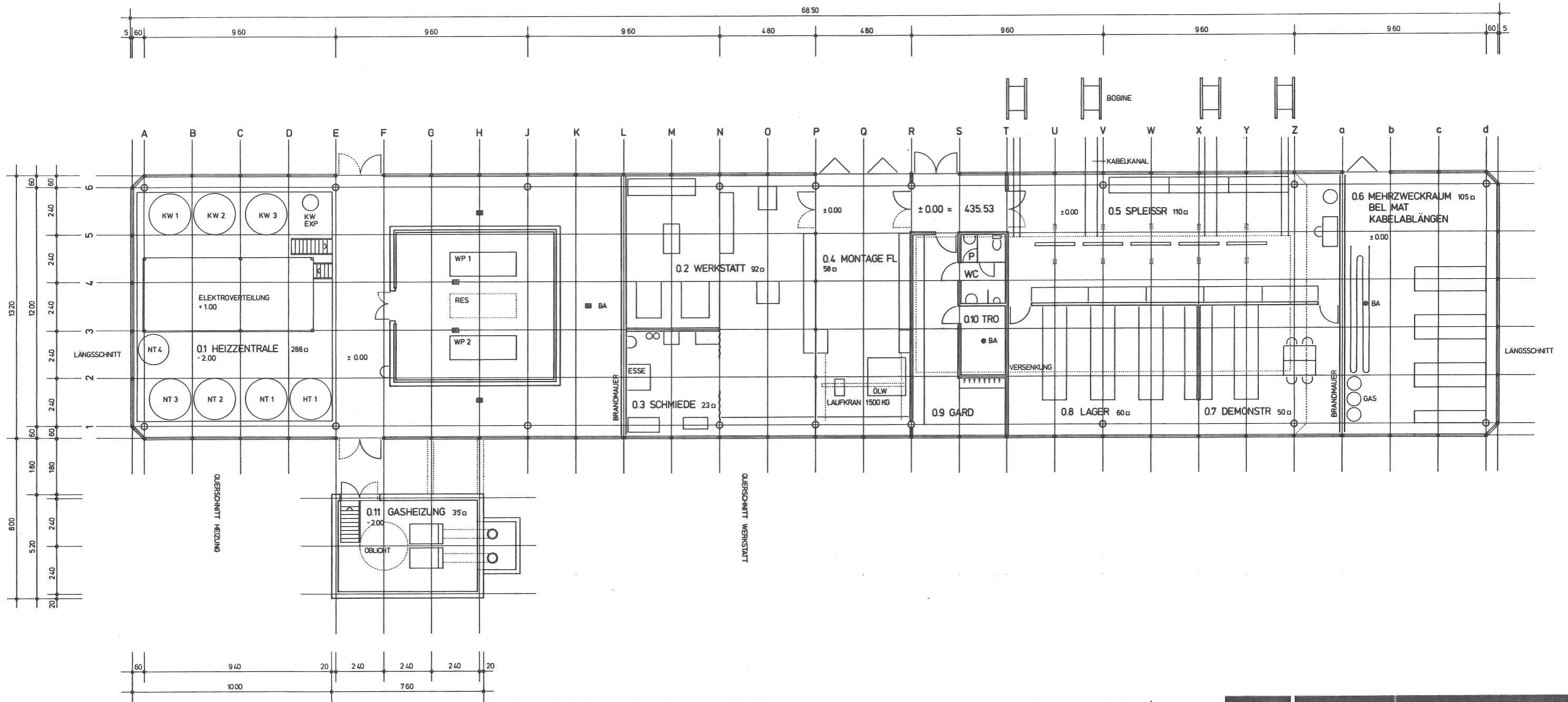


NORD-OSTFASSADE

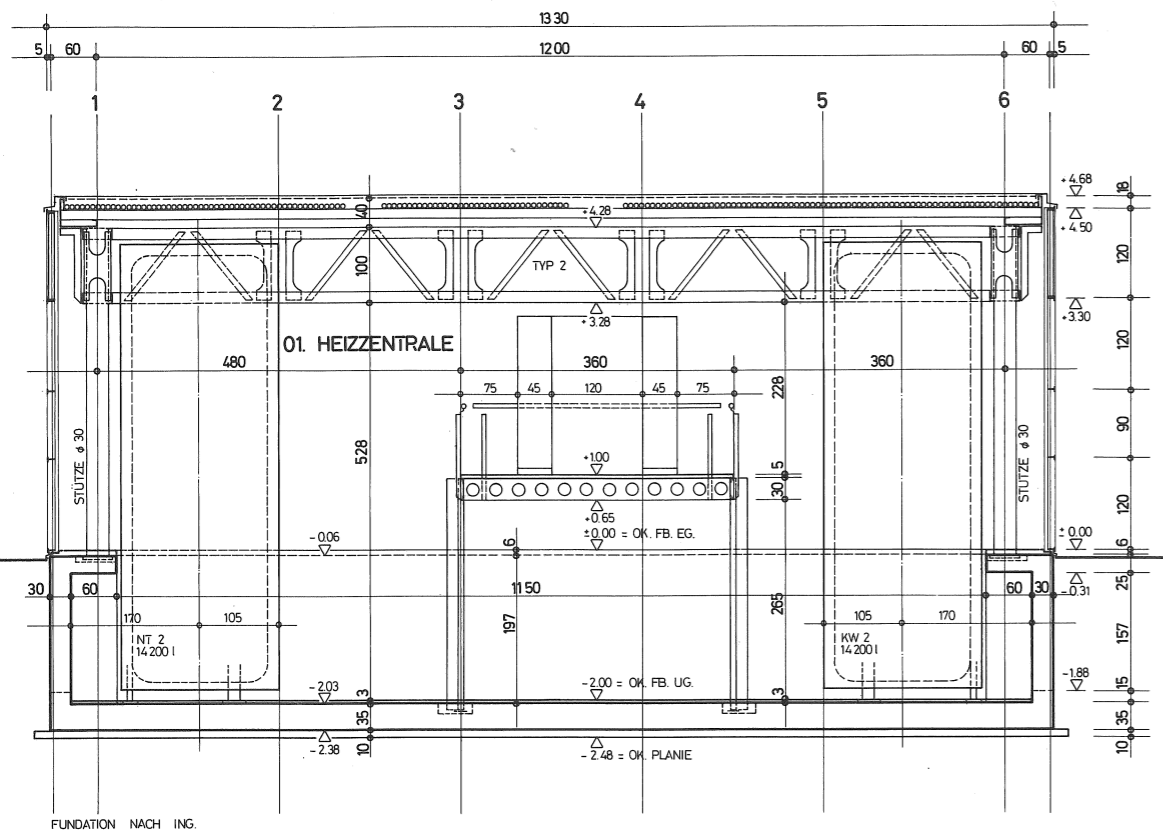


SÜD-WESTFASSADE

BAUHERR	ARCHITEKT
↔	
Ausbildungszentrum Löwenberg Murten	
Bauherr	Generaldirektion der SBB Unterabteilung Hochbau, Mittelstrasse 43, 3030 Bern
Architekt	Architektengemeinschaft Hallier - Barth - Zaugg, Friedhofplatz 5, 4500 Solothurn 065 22 39 58
Datum	18.2.80
Gez	7.9.81 10 2 82 (TORE - SCHIEBEFENSTER)
Format	B4 + 60
Maßstab	1:100
Microfilm Nr.	

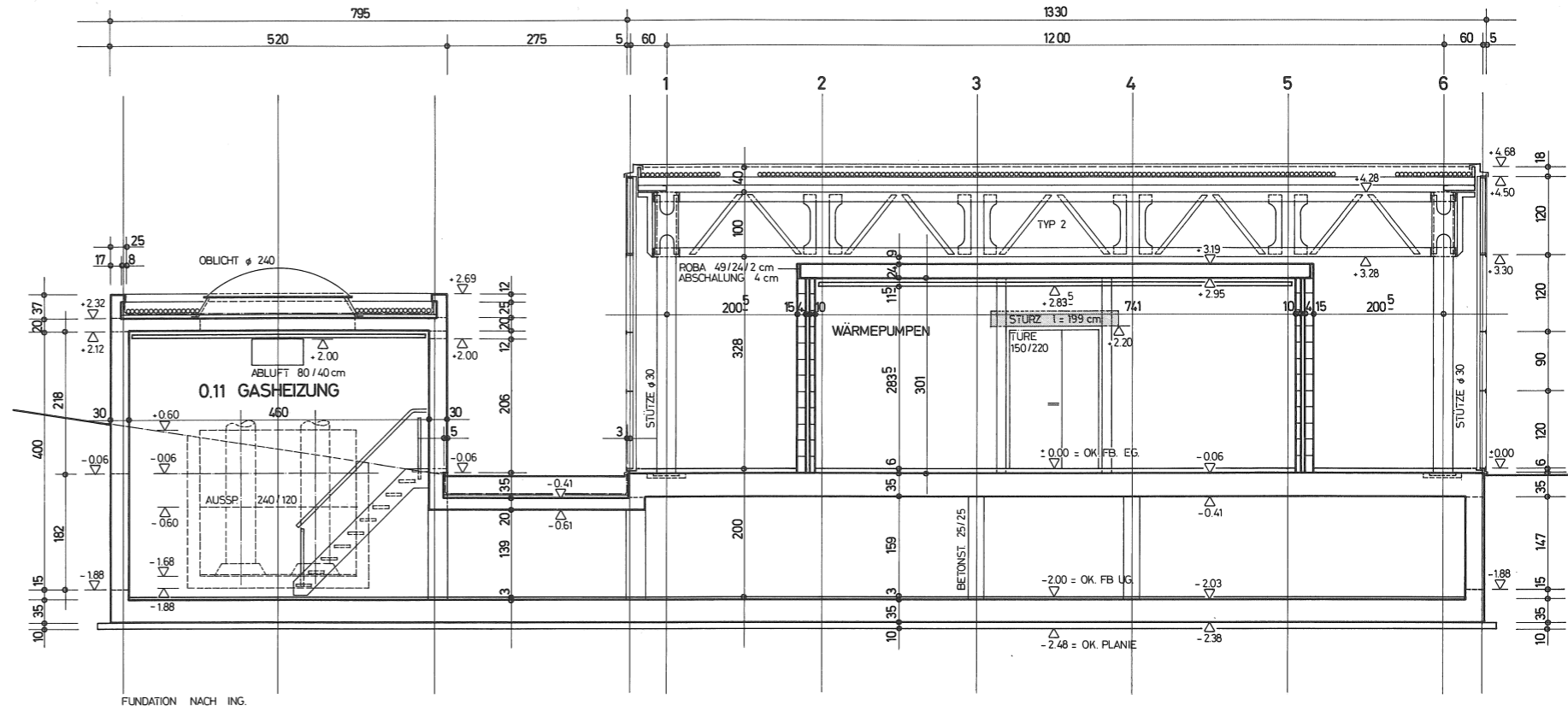


↔		Ausbildungszentrum Löwenberg Murten	
Bauherr	Generaldirektion der SBB		
	Unterabteilung Hochbau, Mittelstrasse 43, 3030 Bern		
Architekt	Architektengemeinschaft		
	Haller - Barth - Zaugg, Friedhofplatz 5, 4500 Solothurn 065 22 39 58		
Datum	7. 9. 81		
Gez.			
Format	A1		
Maßstab	1:100		
Mikrofilm-Nr.			
WH 1A		WERKSTATT / HEIZUNG ERDGESCHOSS 1:100	



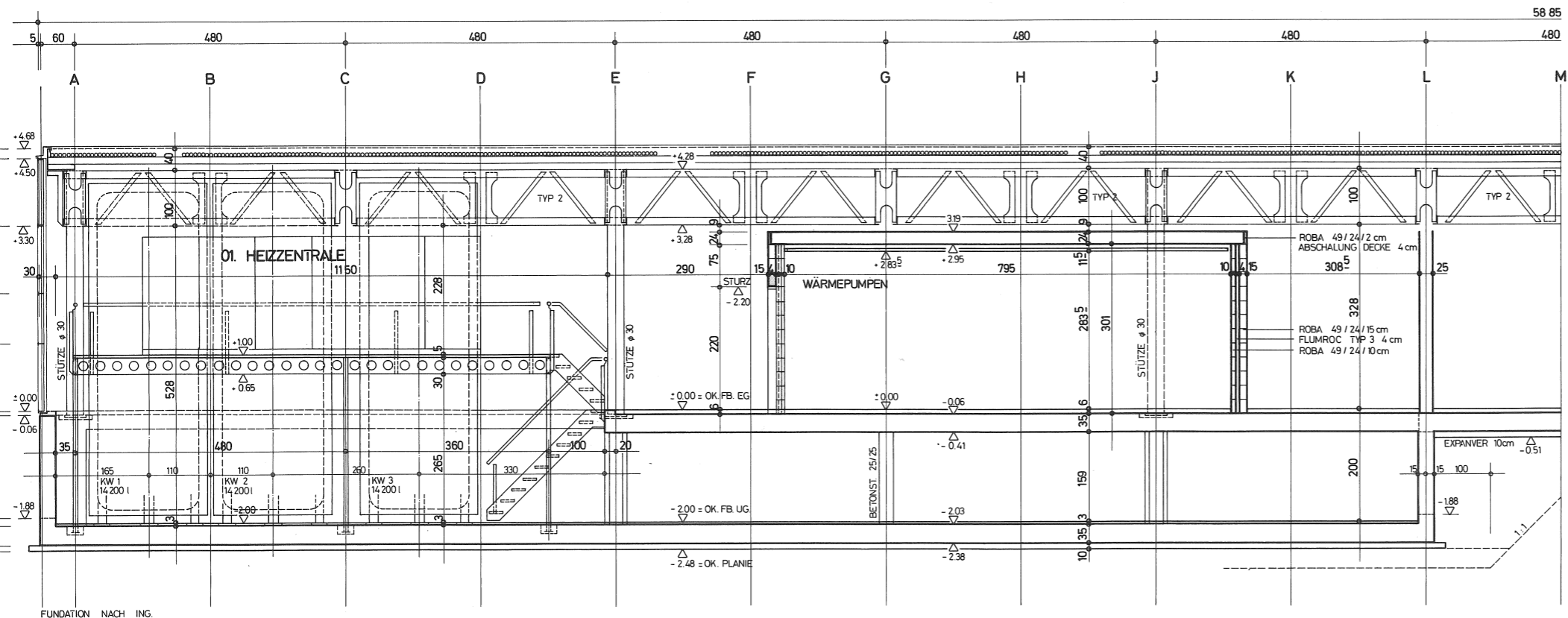
FUNDATION NACH ING.

SCHNITT B-B M. 1:50



FUNDATION NACH ING.

SCHNITT C-C M. 1:50



FUNDATION NACH ING.

SCHNITT A-A M. 1:50

LEGENDE:

- MATERIAL:
- SICHTMAUERWERKBAUSTEIN ROBA TYP C 49/24/15 cm 49/24/10 cm
 - SICHTBETONSTURZ !!! 199 / 24 / 15 cm
 - EISENBETON

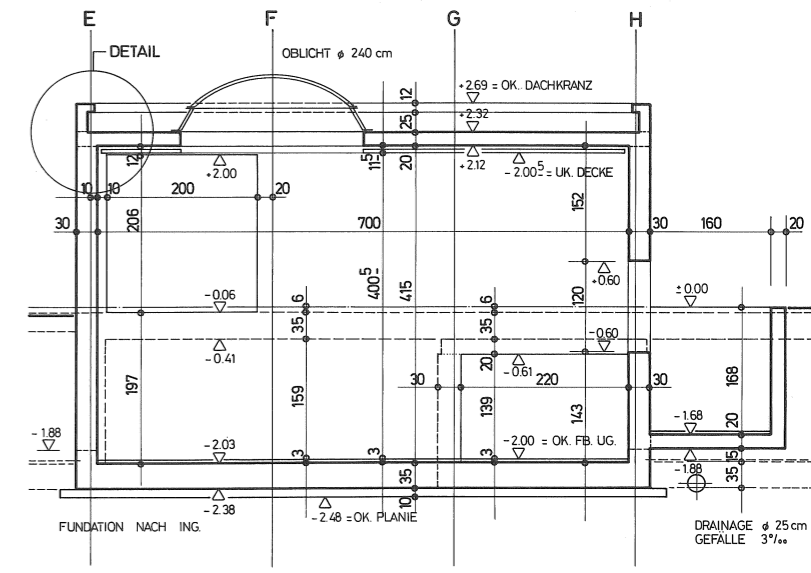
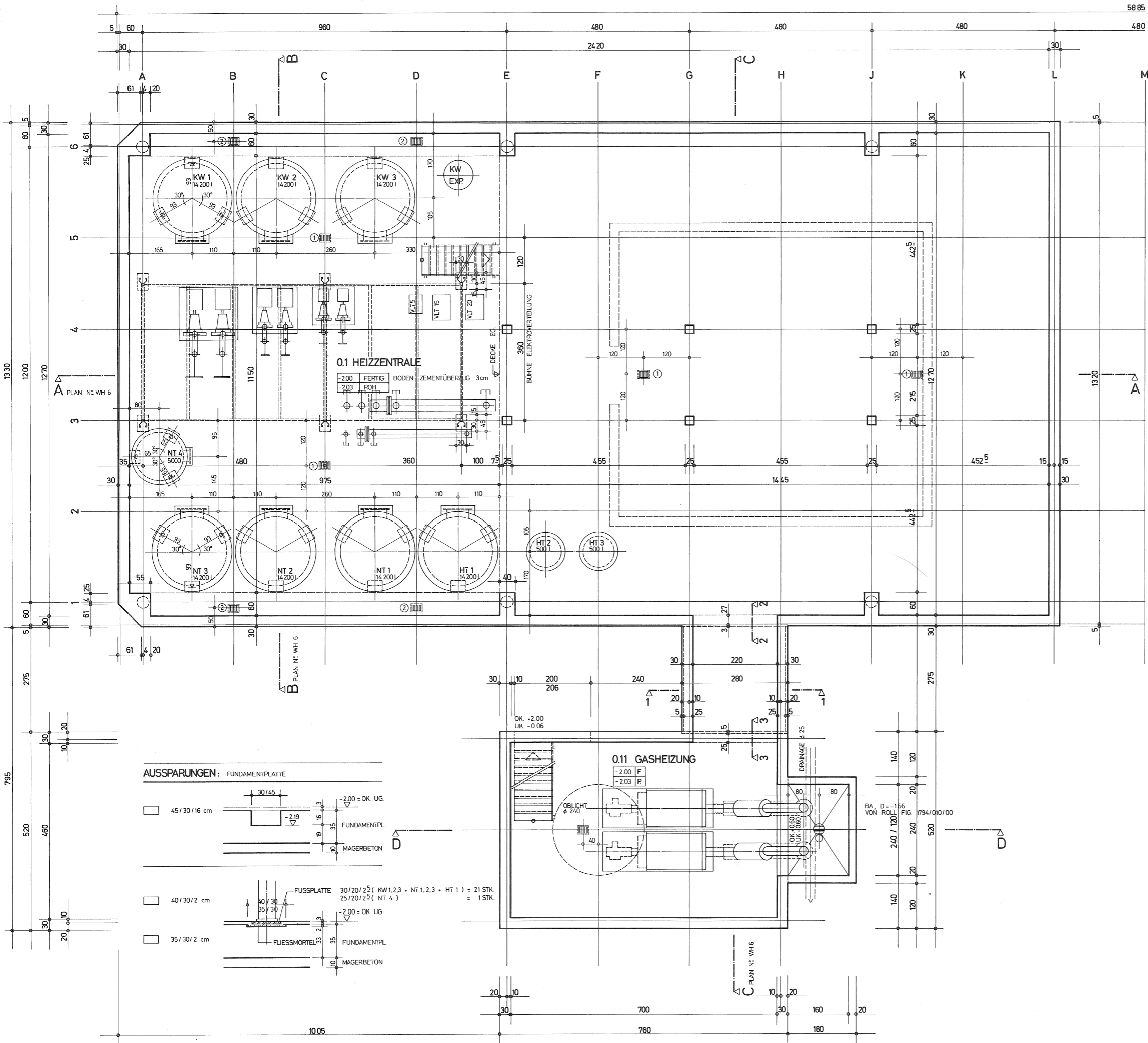
- BEMERKUNGEN:
- EINLAGEN: EINLAGEWINKEL 120/80/10 mm FÜR FASSADE SIEHE ARCH-PLAN N° WH 1.5
 - AUSSPARUNGEN: SANITÄR / HEIZUNG / LÜFTUNG SIEHE ARCH-PLAN N° WH 4.1
 - STÜTZEN: AUSSP FÜR FUSSPLATTE SIEHE ARCH-PLAN N° WH 5 ODER SKIZZE VON DR. MATHYS VOM 5.3.81

- KOTEN: ± 0.00 = 435.50 = OK. FERTIG BODEN ERDGESCHOSS

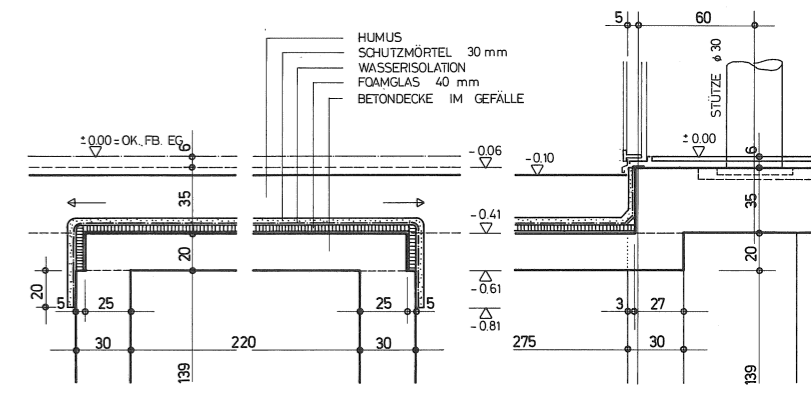
Ausbildungszentrum Löwenberg Murten

Bauherr: Generaldirektion der SBB
 Unterabteilung Hochbau, Mittelstrasse 43, 3030 Bern
 Architekt: Architektengemeinschaft
 Haller - Barth - Zaugg, Friedhofplatz 5, 4500 Solothurn 065 22 39 58

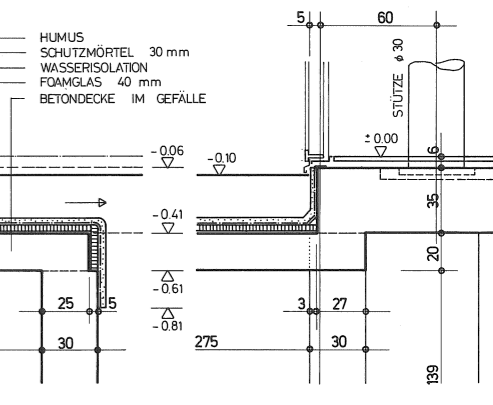
Datum: 16. 4. 81 24.7.81
 Gez.: BILL
 Format: A 1
 Maßst.: 1:
 Mikrofilm-Nr.:



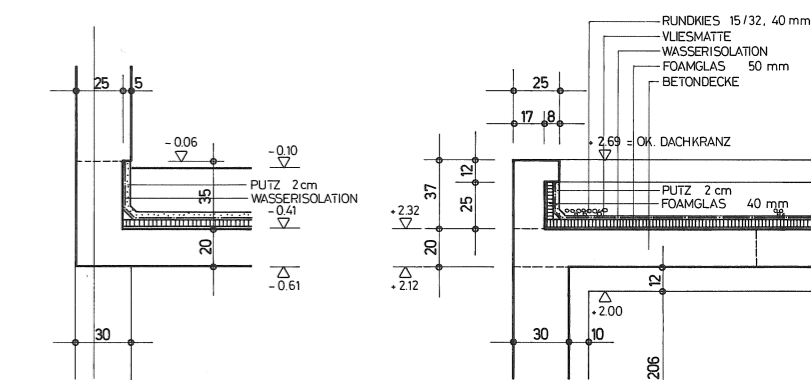
SCHNITT D-D MST. 1:50



SCHNITT 1-1 MST. 1:20



SCHNITT 2-2 MST. 1:20



SCHNITT 3-3 MST. 1:20

DETAIL 4 MST. 1:20

LEGENDE:

- ① BA, D = -2.01 VON ROLL FIG. 1700 / 008 / 03
- ② BA, D = -2.01 VON ROLL FIG. 1705 / 008 / 03

KOTEN: ±0.00 = 435.50 = OK. FERTIG. BODEN. ERDGESCHOSS

Ausbildungszentrum Löwenberg Murten

Bauherr: Generaldirektion der SBB
 Unterabteilung Hochbau, Mittelstrasse 43, 3030 Bern

Architekt: Architektengemeinschaft
 Haller - Barth - Zaugg, Friedhofplatz 5, 4500 Solothurn 065 22 39 58

Datum: 13. 3. 81
 Gez.: BILL
 Format: A1
 Maßst.: 1:
 Mikrofilm-Nr.: